



ESM-4430 48X48DIN 1/16 **Üniversal girişli** **Proses kontrol cihazı**

*4 dijit proses ve 4 dijit set göstergesi
Üniversal proses girişi (TC, RTD, mV, V, mA)
V ve mA girişleri için kullanıcıya açık iki veya çok noktalı kalibrasyon imkanı
Programlanabilir ON / OFF, P, PI, PD ve PID kontrol formları
Auto-tune veya Self-tune seçimi
Manuel / Otomatik Çalışma
Bumpless transfer
Kontrol çıkışları için programlanabilir ısıtma, soğutma ve alarm fonksiyonları.*

Kullanım Kılavuzu

Kullanım Kılavuzu	1
EU UYUM DEKLARASYONU:.....	3
1 ÖNSÖZ:.....	5
1.1 MODEL KODU:.....	6
2 Kurulum:	7
2.1 Genel Tanımlama:	7
2.2 Boyutlar:.....	8
2.3 Panel Kesiti:.....	8
2.4 Ortam Şartları:	8
2.5 Panel Montajı:.....	9
3 Elektriksel Bağlantılar:	10
3.1 Terminal Yerleşimi Ve Bağlantı Talimatları:	11
3.2 Güç Beslemesi:.....	12
3.3 Proses Girişi:	12
Çalışma Kılavuzu	14
3- Ön Panel Tanımlaması:	14
4.1 Set & Alarm Değeri Ayarı:.....	15
4.2 Parametre Değerlerinin Gözlenmesi Ve değiştirilmesi:	16
4.3 Parametre Listesi:	17
STEP RESPONSE TUNING:.....	25
TEKNİK ÖZELLİKLER:	27

EU UYUM DEKLARASYONU:

Üretici Firma Adı : EMKO ELEKTRONİK A.Ş.
Üretici Firma Adresi : DOSAB, Karanfil Sk., No 6,
16369 Bursa, TÜRKİYE

Üretici bu ürünün aşağıdaki standartlara ve şartlara uygunluğunu beyan eder:

Ürün Adı : Proses kontrol cihazı
Model Kodu : ESM-4430
Tip Kodu : ESM-4430
Ürün Kategorisi : Kontrol ve laboratuvar kullanımlı elektriksel teçhizat donanımlı ölçüm cihazı.

Ürünün Uyumlu Olduğu Direktifler:

73 / 23 / EEC The Low Voltage Directive as amended by 93 / 68 / EEC

89 / 336 / EEC The Electromagnetic Compatibility Directive

Aşağıdaki özelliklere göre tasarlanmış ve imal edilmiştir:

EN 50081-2 EMC Generic Emission Standard for the Industrial Environment

EN 50082-2 EMC Generic Immunity Standard for the Industrial Environment

EN 61010-1 Safety Requirements for electrical equipment for measurement, control and laboratory use

Cihazı kullanmadan önce lütfen kullanım talimatlarını okuyunuz, Emko ürünlerini tercih ettiğiniz için teşekkür ederiz.

Aşağıdaki açıklamalarda güvenlik uyarıları “uyarı“ veya “ikaz” şeklinde tanzim edilmiştir.

! İKAZ: Kullanıcının yanlış kullanımıyla meydana gelebilecek ölümle dahi sonuçlanabilecek ciddi yaralanmaları belirtir.

! DİKKAT: Kullanıcının yanlış kullanımıyla meydana gelebilecek personel yaralanmalarını ve mallarda meydana gelebilecek zararları belirtir.

Paket Listesi:

- 1- Bir adet cihaz.
- 2- Bir adet pano montaj aparatı.
- 3- Bir adet “kullanım kılavuzu”.

1 ÖNSÖZ:

ESM serisi proses kontrol cihazları endüstrinin her alanında sıcaklık veya herhangi bir proses parametresinin kontrolü ihtiyacınızın bulunduğu her uygulamaya ve otomasyon sistemlerine kolaylıkla adapte edebileceğiniz bir üründür. Başlıca cam, plastik, petro-kimya, tekstil, otomotiv ve makine imalat sektörlerinde kullanılır.

ESM serisi ürünler hassas kontrol sağlamakla beraber, seçilebilir ON / OFF, P, PI, PD, PID, çıkış formları Auto-tune, Self-tune özellikleri ile farklı ihtiyaçlara cevap verecek şekilde geliştirilmiştir.

1.1 MODEL KODU:

ESM-4430	A	B	C	D	E	/	F	G	H	I	/	U	V	W	Z
						/					/				

A	Besleme Gerilimi
1	100 ... 240 VAC 50/60 Hz.
2	24 VAC/ VDC.
9	Müşteriye Özel

BC	Giriş Tipi	Skala
20	Konfigüre Edilebilir	

D	Seri Haberleşme	Üretim Kodu
0	Yok	-

E	Çıkış-1
1	Röle Çıkışı

FG	Çıkış-2
01	Röle Çıkışı

HI	Çıkış-3
02	SSR Sürücü Çıkışı

BC	Giriş Tipi (TC)	Skala (°C)		Skala (°F)	
21	L (FeConst DIN 43710)	-100	850	-148	1562
22	L (FeConst DIN 43710)	-100,0	850,0	-148,0	999,9
23	J (FeConst IEC 584)	-200	900	-328	1652
24	J (FeConst IEC 584)	-199,9	900,0	-199,9	999,9
25	K (NiCrNi DIN/IEC)	-200	1300	-328	2372
26	K (NiCrNi DIN/IEC)	-199,9	999,9	-199,9	999,9
27	R (Pt13%RhPt DIN/IEC)	0	1700	32	3092
28	R (Pt13%RhPt DIN/IEC)	0,0	999,9	32,0	999,9
27	S (Pt10%RhPt DIN/IEC)	0	1700	32	3092
28	S (Pt10%RhPt DIN/IEC)	0,0	999,9	32,0	999,9
29	T (CuConst DIN/IEC)	-200	400	-328	752
30	T (CuConst DIN/IEC)	-199,9	400,0	-199,9	752,0
31	B (Pt18%RhPt DIN/IEC)	-200	400	-328	752
32	B (Pt18%RhPt DIN/IEC)	-199,9	400,0	-199,9	752,0
33	E (CrConst DIN/IEC)	-150	700	-238	1292
34	E (CrConst DIN/IEC)	-150,0	700,0	-199,9	999,9
35	N (Nikrosil Nisil DIN/IEC)	-200	1300	-328	2372
36	N (Nikrosil Nisil DIN/IEC)	-199,9	999,9	-199,9	999,9
37	C (.....DIN/IEC)	0	2300	32	3261
38	C (.....DIN/IEC)	0,0	999,9	32,0	999,9

BC	Giriş Tipi (RTD)	Skala (°C)		Skala (°F)	
39	Pt-100	-200	650	-328	1202
40	Pt-100	-199,9	650,0	-199,9	999,9

BC	Giriş Tipi (DC Voltaj ve Akım)	Skala
41	0 ... 50 mV	-1999 to 9999
42	0 ... 5 VDC	-1999 to 9999
43	0 ... 10 VDC	-1999 to 9999
44	0 ... 20mA	-1999 to 9999
45	4 ... 20mA	-1999 to 9999

2 Kurulum:

⚠ İKAZ:

1. Nakliye esnasında meydana gelebilecek bir hasara karşı, cihazın montajı yapılmadan önce göz kontrolünden geçirilmesi tavsiye edilir. Cihazın montajı ve devreye alınmasının vasıflı mekanik ve elektrik teknisyenlerince yapılması sorumluluğu alıcıya aittir.
2. Eğer cihazdaki bir hata veya arızadan kaynaklanan bir kaza tehlikesi söz konusuysa cihazı elektriksel bağlantıdan ayırarak olası bir kazayı engelleyiniz.
3. Cihazın güç şalteri veya sigortası yoktur. Bu aksamın haricen, emniyet amaçlı olarak kullanılması gerekir (1A@250VAC).
4. Besleme voltajının kontrolü, olası arızaları engellemek ve koruma sağlamak açısından göz önünde bulundurulması gereken bir faktördür.
5. Elektrik şoklarını ve benzeri kazaları engellemek için tüm bağlantıları yapıldıktan sonra cihaza besleme voltajı verilmemelidir.
6. Cihazı kesinlikle parçalarına ayırmayın, cihaz üzerinde değişiklik yapmayın ve tamir etmeye çalışmayın. Cihazı kurcalamak hatalı çalışmasına, elektrik şoklarına ve yangına sebep olabilir.
7. Cihazı yanabilir veya patlayabilir gazların bulunduğu ortamlarda kullanmayınız.
8. Cihazın, panel kesitine montajı esnasında dikkatli olunmalıdır, panel üzerindeki mekanik aksam ve çapaklar ellerinize zarar verebilir. Cihaz panel kesitine, gerektiği şekilde ve sıkıca yerleştirilmelidir. Eğer yerleştirme gevşek olursa cihaz panelden aşağıya düşebilir.

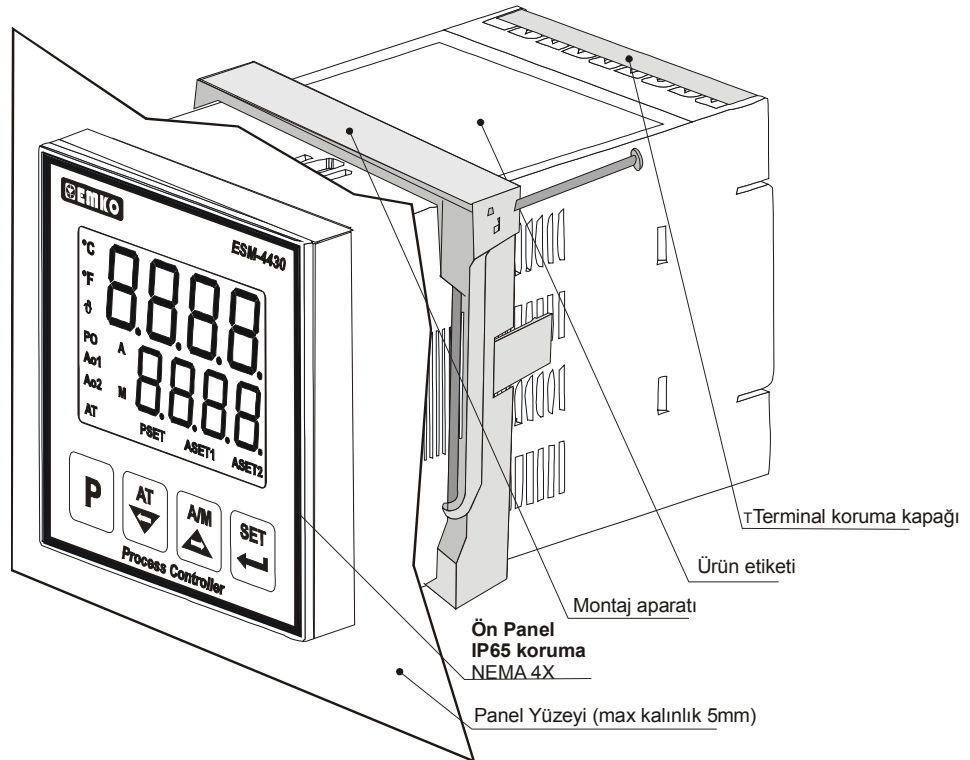
⚠ İKAZ:

Bu ürünün montajına başlamadan önce:

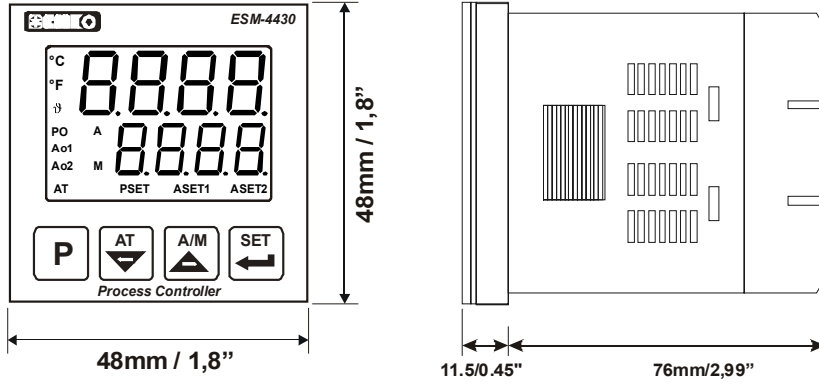
- Makineye ait tüm elektrik beslemesini kesiniz.
- Montaj esnasında makine çalışmamalıdır.
- Üreticinin tüm güvenlik ikazlarına uyunuz.

Lütfen tüm kurulum talimatlarını okuyun ve uyun.

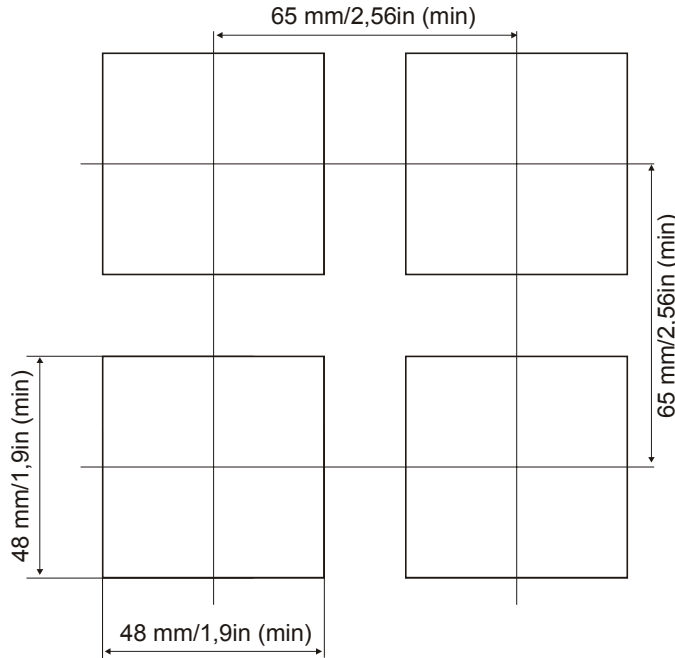
2.1 Genel Tanımlama:



2.2 Boyutlar:



2.3 Panel Kesiti:



2.4 Ortam Şartları:

Çalışma Koşulları:

Çalışma sıcaklığı	: -5 ... +55°C
Maksimum rutubet	: 90% Rh (yoğunlaşma olmaksızın)
Yükseklik	: 2000 m'ye kadar.



DİKKAT:

Yasaklanmış Koşullar:

Aşındırıcı atmosferik ortam

Patlayıcı atmosferik ortam

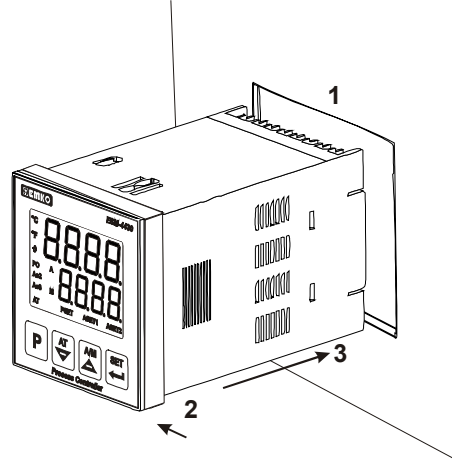
Ev uygulamaları (Cihaz sadece endüstriyel uygulamalar içindir)

2.5 Panel Montajı:

⚠ İKAZ: Cihazın panel kesitine montajı esnasında dikkatli olunmalıdır, panel üzerindeki mekanik aksam ve çapaklar ellerinize zarar verebilir. Cihaz panel kesitine, gerektiği şekilde ve sıkıca yerleştirilmelidir. Eğer yerleştirme gevşek olursa cihaz panelden aşağıya düşebilir.

Panel'e Yerleştirme:

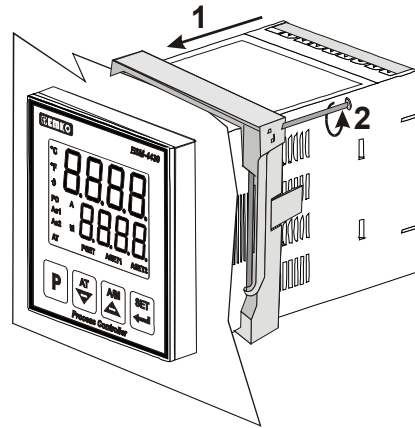
- 1- Panel kesitini (ölçüye uygun) hazırlayın.
- 2- Ön panel conta pozisyonunu kontrol edin.
- 3- Cihazı panel kesitine yerleştirin.



Montaj Aparatıyla Sabitleme:

Cihaz panel montajına uygun dizayn edilmiştir, sabitleme montaj aparatıyla yapılır.

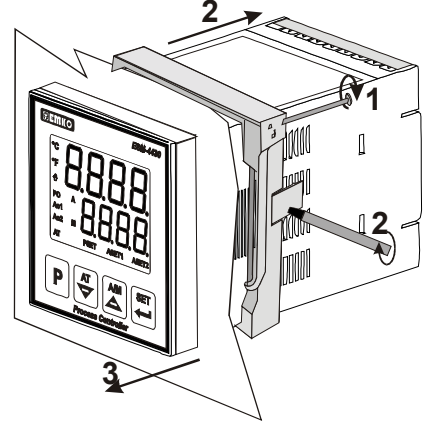
1. Cihazı panelin ön tarafından panel kesitine iyice yerleştirin.
2. Montaj aparatını cihazın arka kısmından panele doğru iterek sıkışma sağladıktan sonra aparat vidalarını sıkarak cihazı panoya sabitleyin.



Montaj Aparatının Çıkarılması:

Cihazı panel kesitinden çıkarmak için öncelikle montaj aparatı sökülmelidir.

- 1- Montaj aparatının vidalarını gevşetin.
- 2- Montaj aparatını, sağ ve sol sabitleme çentiklerinden hafifçe açarak geriye doğru çekiniz.
- 3- Cihazı panel kesitinden çıkarınız.



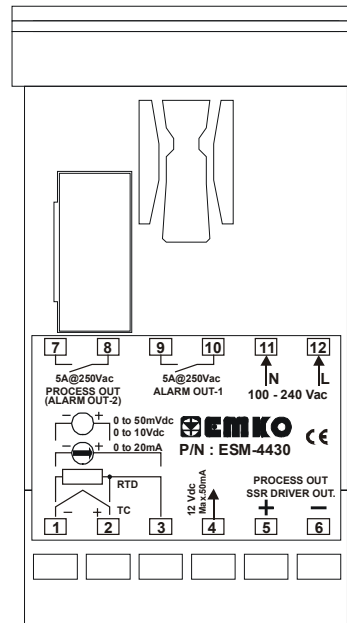
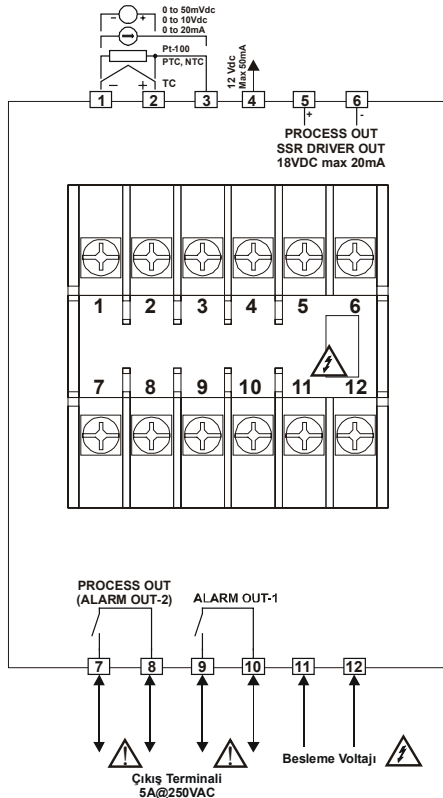
3 Elektriksel Bağlantılar:

⚠ İKAZ:

Cihazın sisteme göre konfigüre edilmiş olduğunu garanti altına alınız. Yanlış konfigürasyon sonucu sistem ve/veya personel üzerinde oluşabilecek zarar verici sonuçların sorumluluğu alıcıya aittir. Cihaz parametreleri fabrika çıkışı standartlara göre ayarlanmıştır, bu parametreler kullanıcı tarafından ihtiyaca göre değiştirilip cihaz sisteme adapte edilmelidir.

⚠ İKAZ:

Verilen bilgiler cihazla ilgili ihtiyaç duyulabilecek tüm verileri kapsamayabilir. Bu yüzden cihaz, sadece cihaz gurubuyla ilgili deneyimi olan vasıflı operatör ve teknisyenlerce kullanılmalıdır. Cihaz aksamındaki voltaj insan hayatını tehdit edebilir düzeydedir, yetkisiz müdahaleler insan hayatını tehlikeye sokabilir.



⚠ İKAZ:

Modül terminalleriyle ilgili bir bağlantı yapmadan önce; cihazın içine, doğru (giriş/çıkış) modülün yerleştirilmiş olduğundan emin olunuz.

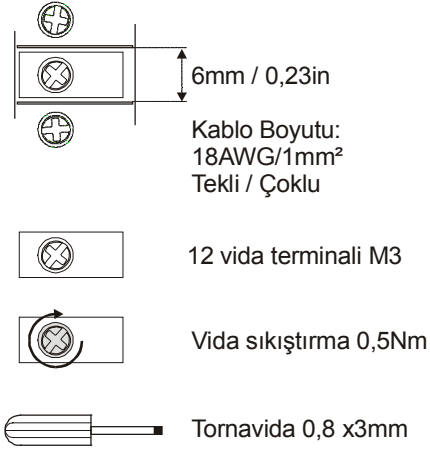
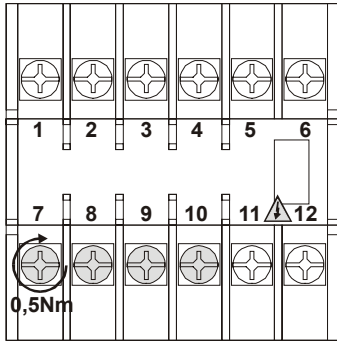
⚠ İKAZ:

Besleme voltajının kontrolü, olası arızaları engellemek ve korunmak için göz önünde bulundurulması gereken bir faktördür

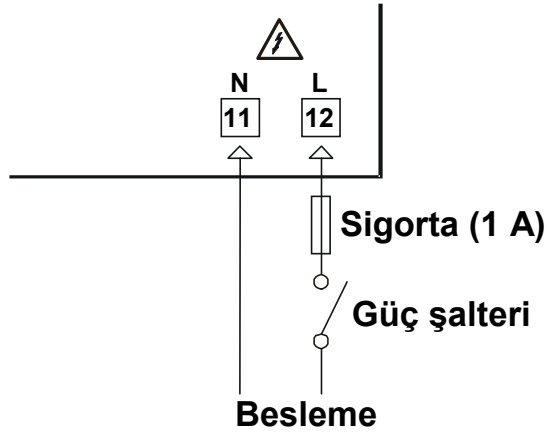
⚠ İKAZ:

Elektrik şoklarını ve benzeri kazaları engellemek için tüm bağlantıları yapılanaya dek cihaza besleme voltajı verilmemelidir.

3.1 Terminal Yerleşimi Ve Bağlantı Talimatları:



3.2 Güç Beslemesi:



Üniversal besleme

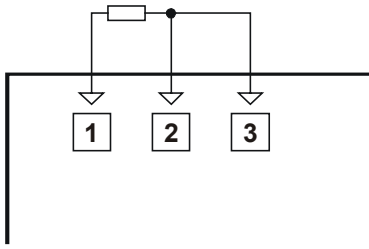
Yüksek voltaj versiyonu:
100 - 240 Vac, frekans 50 / 60Hz.

Düşük voltaj versiyonu:
24Vdc, Vac frekans 50 / 60Hz.

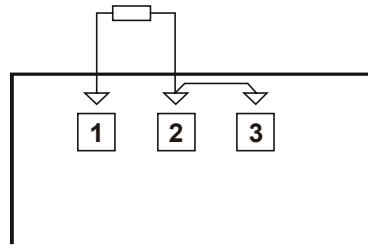
3.3 Proses Girişi:

PT-100 SENSÖR:

3 telli Pt-100 bağlantısı

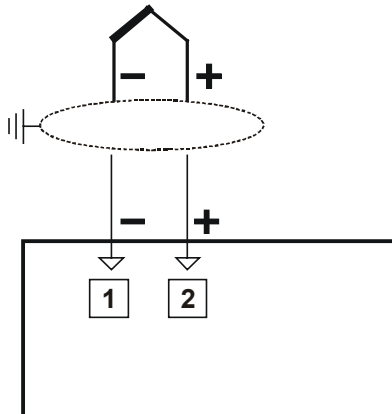


2 telli Pt-100 bağlantısı



3 telli sistem için,
daima aynı çapta kablo
kullanınız. (1mm² min.)

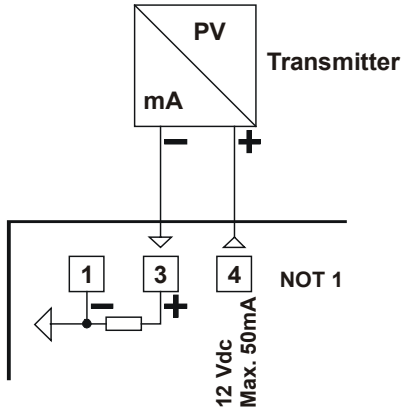
TERMOKUPL SENSÖR:



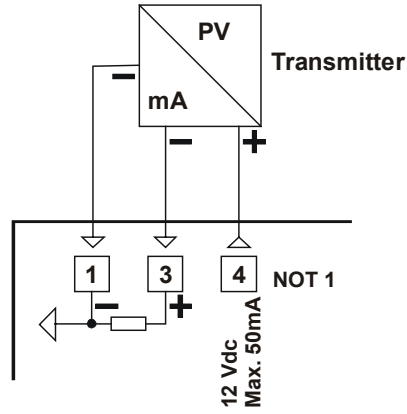
Bağlantıyı şekilde görüldüğü gibi (+,- uçlara dikkat ederek) yapınız. Daima termokupl tipine uygun kompanzasyon kablosu kullanınız. Blendajlı kablolarda topraklama yapınız.

AKIM ÇIKIŞLI TRANSMİTTER:

2 telli transmitter



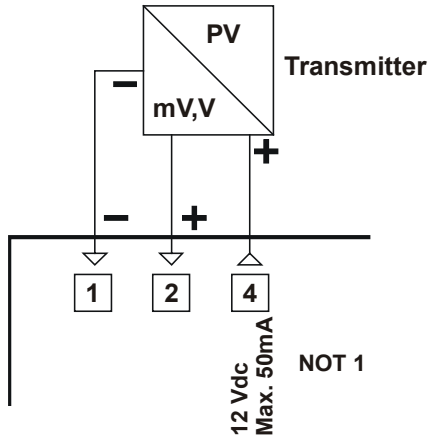
3 telli transmitter



NOT 1: Harici transmitter için yardımcı güç beslemesi (12Vdc \pm 10% / 50mA max) ve kısa devre koruması.

GERİLİM ÇIKIŞLI TRANSMİTTER:

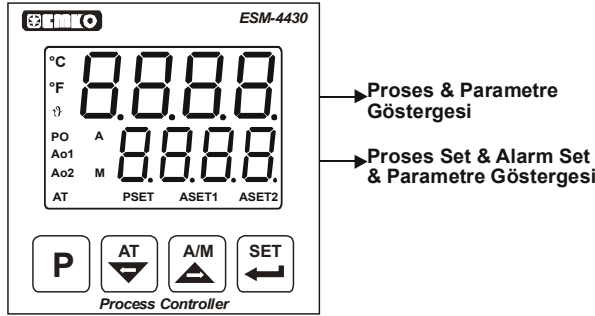
Gerilim çıkış transmitteri



NOT 1: Harici transmitter için yardımcı güç beslemesi (12Vdc \pm 10% / 50mA max) ve kısa devre koruması.

Çalışma Kılavuzu







3- Ön Panel Tanımlaması:

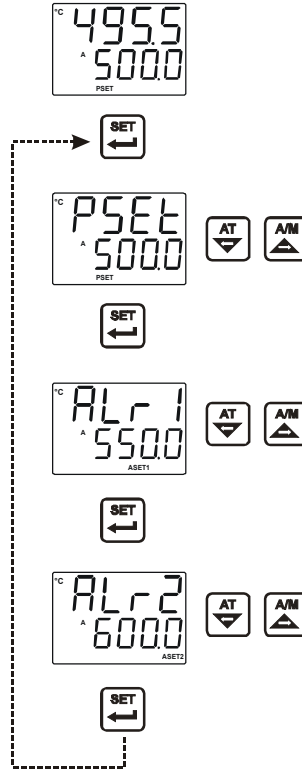


PO	Proses çıkış LED'i
Ao1	Alarm-1 çıkış LED'i
Ao2	Alarm-2 çıkış LED'i
PSET	Proses set değeri LED'i
ASET1	Alarm-1 set değeri LED'i
ASET2	Alarm-2 set değeri LED'i
A	Otomatik mod LED'i
M	Manuel mod LED'i
°C	°C LED'i
°F	°F LED'i
°	C ve F dışındaki birimler için LED indikatör.
AT	Auto-tune aktif LED'i
SET ←	Set butonu; proses ve alarm set değeri ayarlarına doğrudan geçiş ve program parametreleri içindeyken parametre değerini onaylama amacıyla kullanılır.
A/M ▲	Yukarı yön butonu; ayar modlarında değer arttırma ve menü listeleri içindeyken parametre seçiminde kullanılır, ayrıca Otomatik veya Manuel mod seçim butonudur.
AT ▼	Aşağı yön butonu; ayar modlarında değer azaltma ve menü listeleri içindeyken parametre seçiminde kullanılır, ayrıca Limit Cycle ON-OFF butonudur.
P	Program butonu; menülere geçiş ve menü içerisindeyken bir önceki seviyeye dönüş için kullanılır.

4.1 Set & Alarm Deęeri Ayarı:

Proses Set Deęerinin Ayarlanması:

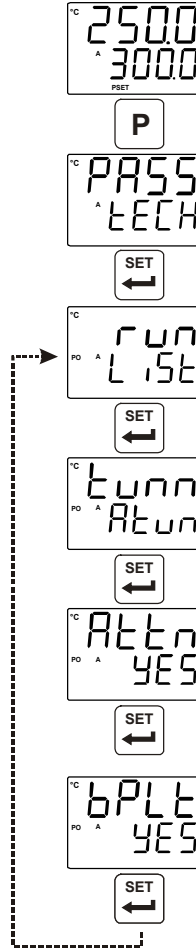
 butonuna basıldığında SV LED'i yanıp sönmeye başlar, bu konumda cihaz alt displayde gösterilen proses set deęeri ayarına hazırdır.  ve  butonlarıyla istenilen set deęeri girildikten sonra  butonuna tekrar basılır, böylece yeni set deęeri cihazın hafızasına kaydedilmiş olur. Yeni set deęeri girildikten sonra  butonuna basılmadan  butonuna basılırsa yeni deęer kaydedilmeden set ayarı modundan çıkılır.



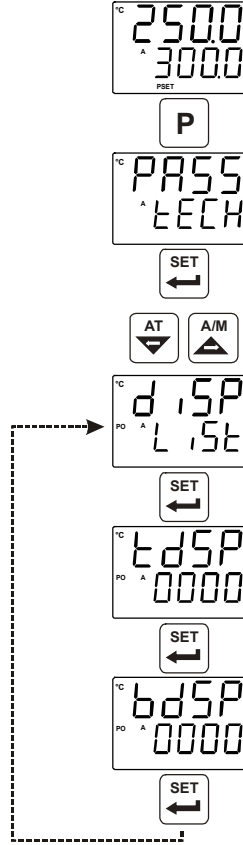
 **DİKKAT:**
AT LED'i yanarken; SV deęerini deęiştiremezsiniz.

4.3 Parametre Listesi:

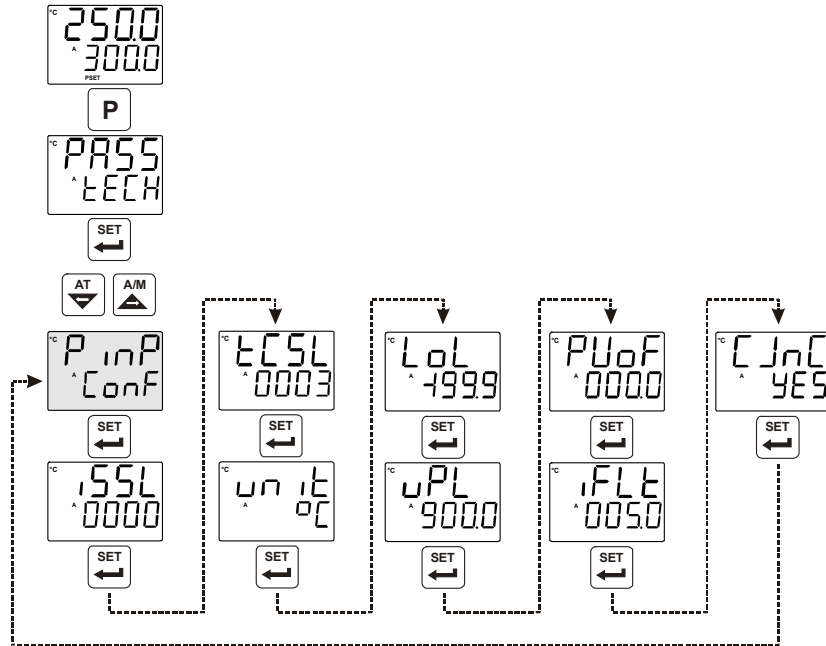
Run List (Tune ve Çalışma Şekli Parametreleri)			
Tunn	Cihazın tuning şeklinin tanımladığı parametredir. Cihaz bu parametrede bulunan değere göre „tuning“ yapar.	No	Tune aktif değildir.
		Atun	Sadece Autotune aktiftir.
		Stun	Sadece Selftune aktiftir.
		At.st	Autotune ve Selftune birlikte aktiftir
Attn	Bu parametrede cihazın Autotune yapıp yapmayacağı tanımlanır	No	Autotune aktif değildir
		Yes	Autotune aktiftir
Bpl t	Bumpless transfer	No	Bumpless transfer aktif değildir
		Yes	Bumpless transfer aktiftir.



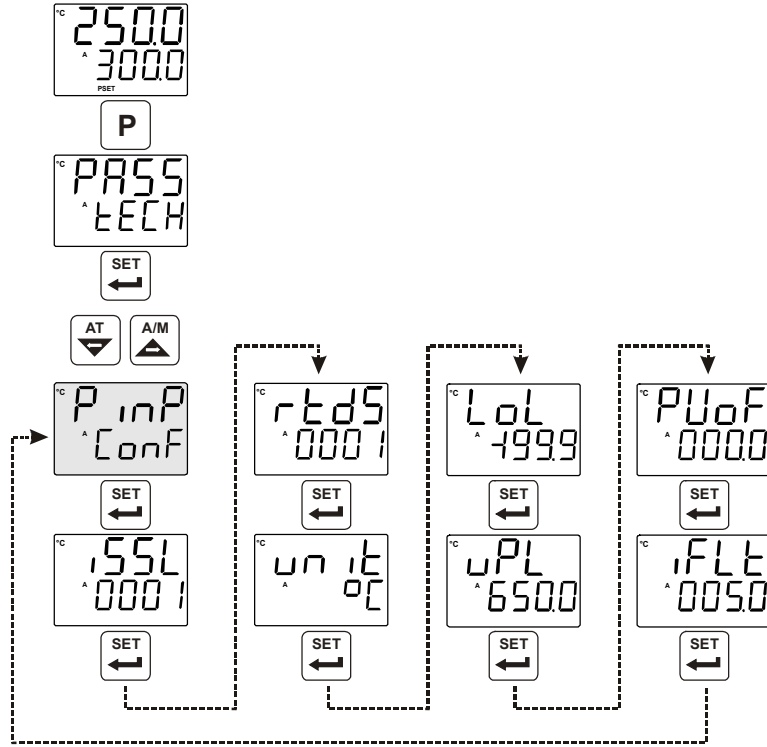
Disp List (Display gösterim parametresidir.)			
Tdsp	Bu parametrede üst göstergenin görevi tanımlanır	0=pv	Pv
		1=sv-pv	sv-pv
bdsp	Bu parametrede alt göstergenin görevi tanımlanır (Not: Cihaz manuel modda ise alt göstergede %Power çıkış gücü gösterilir.)	0=sv	sv
		1=power	power



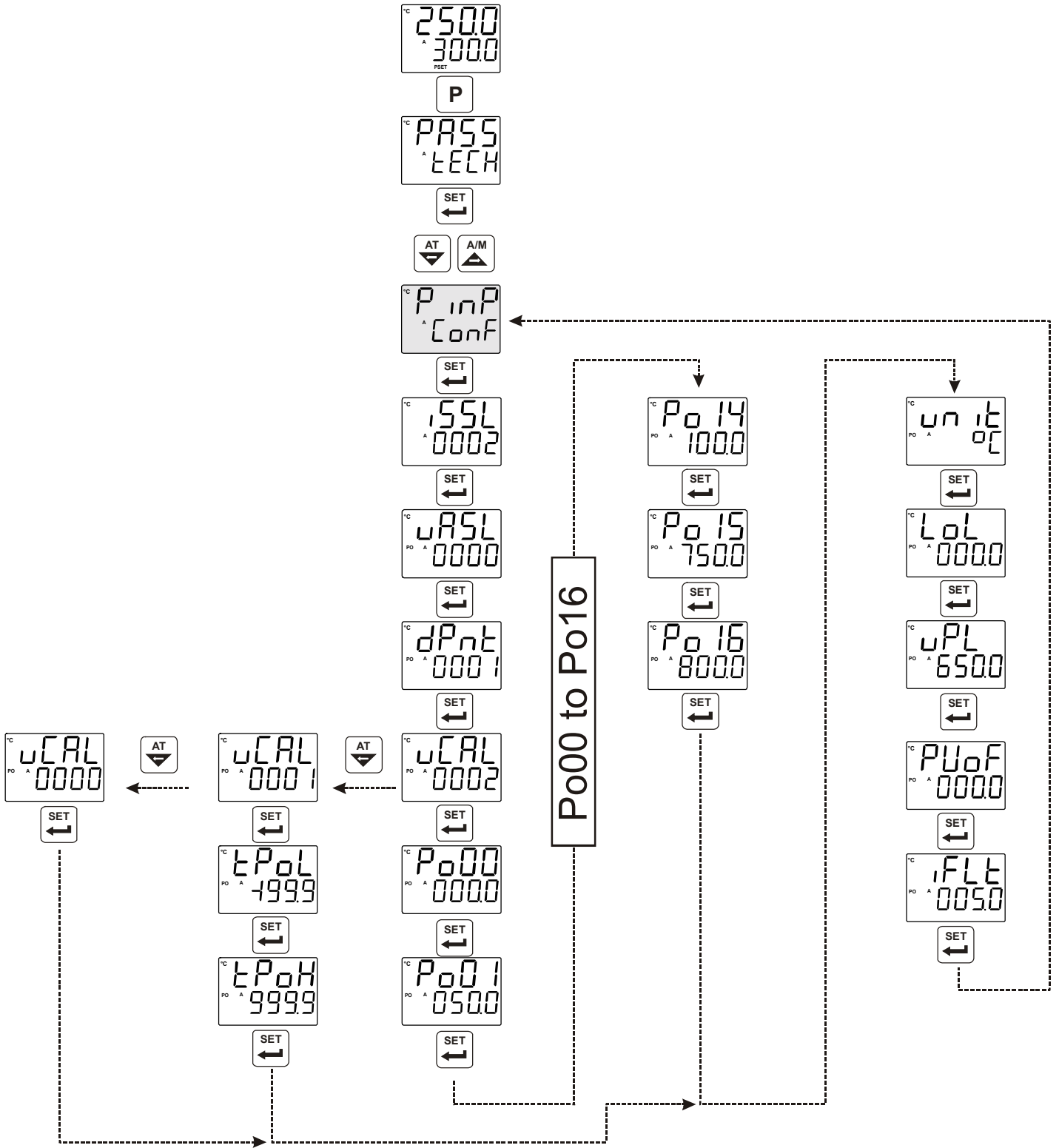
Pinp conf (Proses giriş tipi seçimi)							
issl	Proses giriş tiplerinin konfigürasyonu		0	TC girişi (L, J, K, R, S, T, B, E, N, C)			
			1	PT-100 (0,385 ohm)			
			2	V, mV ve mA.			
tcsi	TC girişi için termokupl ve skala seçimi						
tcsi	0	L	-148 °F	1562 °F	-100 °C	850 °C	DIN43710 „L“ FeConst
	1	L	-148,0 °F	999,9 °F	-100,0 °C	850,0 °C	DIN43710 „L“ FeConst
	2	J	-328 °F	1652 °F	-200 °C	900 °C	IEC584 „J“ FeConst
	3	J	-199,9 °F	999,9 °F	-199,9 °C	900,0 °C	IEC584 „J“ FeConst
	4	K	-328 °F	2372 °F	-200 °C	1300 °C	DIN/IEC „K“ NiCrNi
	5	K	-199,9 °F	999,9 °F	-199,9 °C	999,9 °C	DIN/IEC „K“ NiCrNi
	6	R	32 °F	3092 °F	0 °C	1700 °C	DIN/IEC „R“ Pt13%RhPt
	7	R	32,0 °F	999,9 °F	0,0 °C	999,9 °C	DIN/IEC „R“ Pt13%RhPt
	8	S	32 °F	3092 °F	0 °C	1700 °C	DIN/IEC „S“ Pt10%RhPt
	9	S	32,0 °F	999,9 °F	0,0 °C	999,9 °C	DIN/IEC „S“ Pt10%RhPt
	10	T	-328 °F	752 °F	-200 °C	400 °C	DIN/IEC „T“ CuConst
	11	T	-199,9 °F	752,0 °F	-199,9 °C	400,0 °C	DIN/IEC „T“ CuConst
	12	B	111 °F	3272 °F	44 °C	1800 °C	DIN/IEC „B“ Pt18%RhPt
	13	B	111,0 °F	999,9 °F	44,0 °C	999,9 °C	DIN/IEC „B“ Pt18%RhPt
	14	E	-238 °F	1292 °F	-150 °C	700 °C	DIN/IEC „E“ CrConst
	15	E	-199,9 °F	999,9 °F	-150,0 °C	700,0 °C	DIN/IEC „E“ CrConst
	16	N	-328 °F	2372 °F	-200 °C	1300 °C	DIN/IEC „N“ NikrosilNisil
	17	N	-199,9 °F	999,9 °F	-199,9 °C	999,9 °C	DIN/IEC „N“ NikrosilNisil
	18	C	32 °F	4172 °F	0 °C	2300 °C	DIN/IEC „C“
19	C	32,0 °F	999,9 °F	0,0 °C	999,9 °C	DIN/IEC „C“	
unıt	Ölçüm değeri konfigürasyonu		°C	°C birimi seçimi			
			°F	°F birimi seçimi			
l ol	Çalışma skalası minimum değeri						
upl	Çalışma skalası maksimum değeri						
puof	Proses offseti	Proses offseti ±10% (tam skalanın) parametre değeri proses değerine eklenir.					
ıfl t	Giriş sinyali filtre zamanı	Giriş sinyali filtre zamanı (0,0 dan 900,0 saniyeye kadar ayarlanabilir)					
cj nc	Soğuk nokta kompanzasyonu	No	Soğuk nokta kompanzasyonu aktif değil				
		yes	Soğuk nokta kompanzasyonu aktif				



Proses Giriş Konfigürasyonu (RTD)						
rtds	0	Pt-100	-328 °F	1202 °F	-200 °C	650 °C
	1	Pt-100	-199,9 °F	999,9 °F	-199,9 °C	650,0 °C
unıt	Ölçüm değeri konfigürasyonu				°C	°C birimi seçimi
					°F	°F birimi seçimi
lol	Çalışma skalası minimum değeri					
upl	Çalışma skalası maksimum değeri					
puof	Proses offseti	Proses offseti ±10% (tam skalanın) parametre değeri proses değerine eklenir.				
ıflı t	Giriş sinyali filtre zamanı	Giriş sinyali filtre zamanı (0,0 dan 900,0 saniyeye kadar ayarlanabilir)				



Proses Giriş Konfigürasyonu (mV, V, mA)				
uasi	0	0 ... 50 mV	Analog giriş tipi seçimi	
	1	0 ... 5 V		
	2	0 ... 10 VDC		
	3	0 ... 20 mA		
	4	4 ... 20 mA		
dpnt	0	xxxx	1/1	Desimal nokta pozisyonu
	1	XXX.X	1/10	
	2	XX.XX	1/100	
	3	X.XXX	1/1000	
ucal	Kullanıcı kalibrasyonu	0	Yok	Cihaz çalışma skalası olarak LOL ile UPL parametre değerleri arasındaki skalayı kabul eder.
		1	İki noktalı	Cihaz çalışma skalası olarak TPOL ile TPOH parametre değerleri arasındaki skalayı kabul eder.
		2	Çok noktalı	Cihaz çalışma skalası olarak po00 ile po16 parametre değerleri arasındaki skalayı kabul eder.
Tpol	-1999 ... 9999	İki noktalı kalibrasyon için minimum skala		
Tpoh	-1999 ... 9999	İki noktalı kalibrasyon için maksimum skala		
P000	-1999 ... 9999	Çok noktalı kalibrasyon başlangıç noktası		
P001	-1999 ... 9999	Çok noktalı kalibrasyon için 1. Adım		
P002	-1999 ... 9999	Çok noktalı kalibrasyon için 2. Adım		
P003	-1999 ... 9999	Çok noktalı kalibrasyon için 3. Adım		
P004	-1999 ... 9999	Çok noktalı kalibrasyon için 4. Adım		
P005	-1999 ... 9999	Çok noktalı kalibrasyon için 5. Adım		
P006	-1999 ... 9999	Çok noktalı kalibrasyon için 6. Adım		
P007	-1999 ... 9999	Çok noktalı kalibrasyon için 7. Adım		
P008	-1999 ... 9999	Çok noktalı kalibrasyon için 8. Adım		
P009	-1999 ... 9999	Çok noktalı kalibrasyon için 9. Adım		
P010	-1999 ... 9999	Çok noktalı kalibrasyon için 10. Adım		
P011	-1999 ... 9999	Çok noktalı kalibrasyon için 11. Adım		
P012	-1999 ... 9999	Çok noktalı kalibrasyon için 12. Adım		
P013	-1999 ... 9999	Çok noktalı kalibrasyon için 13. Adım		
P014	-1999 ... 9999	Çok noktalı kalibrasyon için 14. Adım		
P015	-1999 ... 9999	Çok noktalı kalibrasyon için 15. Adım		
P016	-1999 ... 9999	Çok noktalı kalibrasyon için 16. adım		
unıt	Ölçüm değeri konfigürasyonu	°C	°C birimi seçimi	
		°F	°F birimi seçimi	
l ol	Çalışma skalası minimum değeri			
upl	Çalışma skalası maksimum değeri			
puof	Proses offseti	Proses offseti ±10% (tam skalanın) parametre değeri proses değerine eklenir.		
ıfl t	Giriş sinyali filtre zamanı	Giriş sinyali filtre zamanı (0,0 dan 900,0 saniyeye kadar ayarlanabilir)		



PID kontrol parametreleri		
P	Isıtma için oransal band	0,0% den tam skalanın 999,9% sine kadar ayarlanabilir.
I	Isıtma için integral zamanı	0 dan 3600 saniyeye kadar ayarlanabilir.
D	Isıtma için türev zamanı	0,0 dan 999,9 saniyeye kadar ayarlanabilir.
Ct	Isıtma için kontrol periodu	1 den 150 saniyeye kadar ayarlanabilir. Röle modülü için: 30 saniye SSR modülü için: 1 veya 2 saniye
Oll	Isıtma için min. Kontrol çıkışı	0,0 dan oul değerine kadar. Bu parametre ısıtma/soğutma modunda çalışmaz.
Oul	Isıtma için max. Kontrol çıkışı	Oll den 100% değerine kadar
Olt	Isıtma için max. Çıkış zamanı	0,0 dan ct-h değerine kadar (değer 0,0 ise süre 50msn dir)
Ar	Anti-reset windup	0,0% den tam skalanın 100% sine kadar değer alır
Suof	Offset value for SV	-50% den tam skalanın 50% sine kadar
Pofs	PID için çıkış offseti	-100,0 den 0 a (soğutma PID için) 0,0 dan 100,0 e kadar (Isıtma PID için) -100,0 den 100 e kadar (Isıtma/Soğutma PID için) Parametre değeri PID çıkışına ilave edilir.
Poss	PID kontrol için set değeri Offseti	-100,0 den 0 a (Soğutma PID için) 0,0 dan 100,0 e (Isıtma PID için) -100,0 den 100,0 e (Isıtma/Soğutma PID için) Parametre değeri PID çıkışına ilave edilir. (poss*pset /tam skala)
Strn	Ölçme değeri stabilizasyonu	1 den maksimum skalaya kadar
o-db	Oransal band kaydırma	-50,0% den tam skalanın 50% sine kadar ayarlanabilir. Bu değer pset değerine ilave edilir.
sbou	Sensör kopması durumunda kontrol çıkış değeri	-100,0 den 0 a (Soğutma PID için) 0,0 dan 100,0 e (Isıtma PID için) -100,0 den 100,0 e (Isıtma/Soğutma PID için)

Pcnf conf Proses Output-1 Konfigürasyonu (Role çıkışı veya SSR sürücü)			
ocnf	Çıkış tipi seçimi	0	Proses çıkışı (SSR sürücü çıkışı) ve Alarm output-2 birbirlerinden bağımsız olarak çalışırlar.
		1	Proses çıkışı (SSR sürücü çıkışı) ve alarm-2 output birlikte çalışırlar
ofnc	Çıkış fonksiyonu seçimi	heat	Isıtma
		Cool	Soğutma
ctyp	Kontrol tipi seçimi	On.of	ON(OFF kontrol
		pid	PID kontrol
Al n1 conf Proses output-1 konfigürasyonu (Role çıkışı) (Lojik çıkış alarmı)			
Hys	Hysteresiz değeri	0% den tam skalanın 50% sine kadar değer alır.	
Hyn	Hysteresis modu	0	SV+(HYS/2) ve SV-(HYS/2)
		1	SV ve SV+HYS veya SV ve SV-HYS
offt	Minimum OFF zamanı	0,0 ... 100,0 saniye arasında ayarlanabilir	

ALN1 CONF Alarm output-1 konfigürasyonu (Role çıkışı) (Lojik çıkış alarmı)			
Lou1	Lojik çıkış fonksiyonu	0	Alarm çıkışı
		1	Manuel / Otomatik çıkışı
		2	Sensör arızası alarmı çıkışı
		3	PV çalışma bandı dışında
Al t1	Alarm tipi	0	Proses yüksek alarmı
		1	Proses düşük alarmı
		2	Sapma yüksek alarmı
		3	Sapma düşük alarmı
		4	Sapma band alarmı
		5	Sapma range alarmı
Al h1	Alarm hysteresiz değeri		0% den tam skalanın 100% sine kadar değer alır.

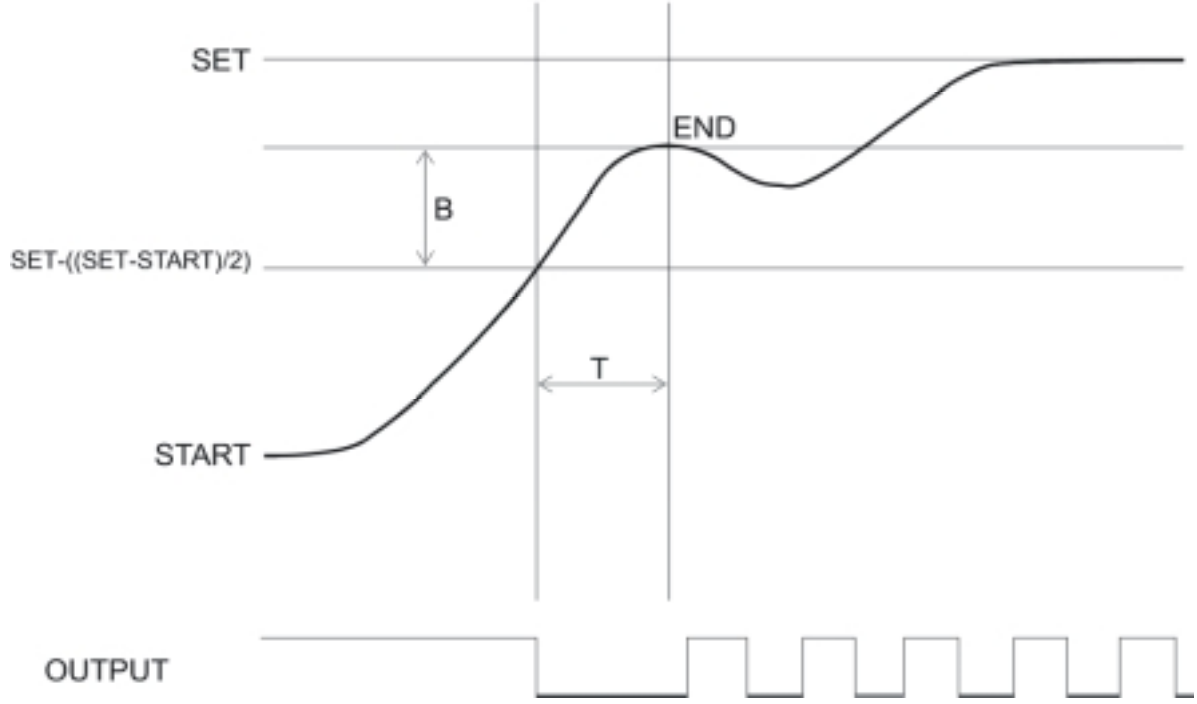
ALN2 CONF Alarm output-1 konfigürasyonu (Role çıkışı) (Lojik çıkış alarmı) (Bu çıkış proses çıkışı olarak konfigüre edildiğinde bu parametre gözlenmez.)			
Lou2	Lojik çıkış fonksiyonu	0	Alarm çıkışı
		1	Manuel / Otomatik çıkışı
		2	Sensör arızası alarmı çıkışı
		3	PV çalışma bandı dışında
Al t2	Alarm tipi	0	Proses yüksek alarmı
		1	Proses düşük alarmı
		2	Sapma yüksek alarmı
		3	Sapma düşük alarmı
		4	Sapma band alarmı
		5	Sapma range alarmı
Al h2	Alarm hysteresiz değeri		0% den tam skalanın 100% sine kadar değer alır.

Genn conf Genel Konfigürasyon		
Su-l	SV minimum limiti	Bu parametre değeri minimum skala değerinden su-u değerine kadar değer alır
Su-u	SV maksimum limiti	Bu parametre değeri su-l değerinden maksimum skala değerine kadar değer alır.

pass conf Şifre Konfigürasyon		
tcps	Teknisyen şifresi	0000 dan 9999 değerine kadar ayarlanabilir.

STEP RESPONSE TUNING:

STEP RESPONSE TUNING



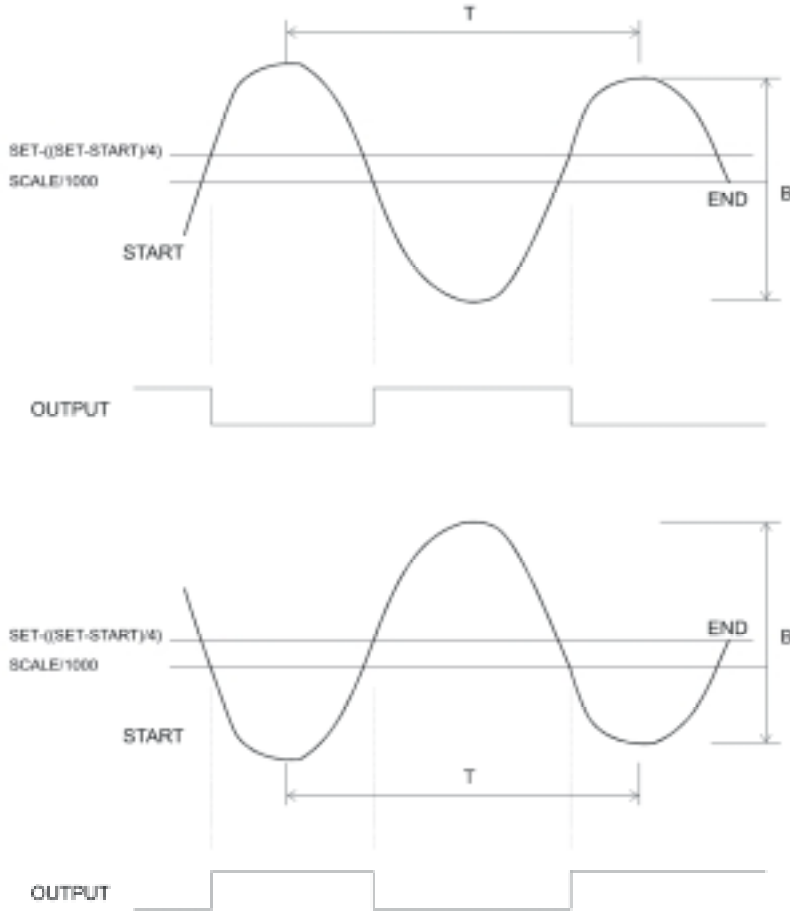
TUNN parameresi **STUN** veya **AT.ST** ise Step Response Tuning seçilidir. Cihaza ilk enerji verildiğinde o anda okunan sıcaklık ile set değeri karşılaştırılır.

Set değeri okunan sıcaklıktan büyük ise ve heating PID seçiliyse cihaz **sıcaklık+((set-sıcaklık)/2)** ye kadar %100 çıkış gücüyle PID ısıtma yapar, okunan sıcaklık bu değere ulaştığında çıkış gücü % 0'a düşürülür ve sıcaklığın düşmeye başladığı nokta tesbit edilir. Aradaki sıcaklık farkı oransal bantta sürede integral zamanda kullanılır. Eğer tuning sağlıklı bir şekilde bitirilirse TUNN parametresinden step response self tuning iptal edilir.

Set değeri okunan sıcaklıktan küçük ise ve cooling PID seçiliyse cihaz **sıcaklık-((set-sıcaklık)/2)** ye kadar %100 cooling PID çıkışı verir, okunan sıcaklık bu değere düştüğünde çıkış gücü % 0'a düşürülür ve sıcaklığın düşmeye başladığı nokta tesbit edilir. Aradaki sıcaklık farkı oransal bantta sürede integral zamanda kullanılır. Eğer tuning sağlıklı bir şekilde bitirilirse TUNN parametresinden step response self tuning iptal edilir.

Set değeri okunan sıcaklıktan büyük ise, heating PID seçili değilse veya Set değeri okunan sıcaklıktan küçük ise ve cooling PID seçili değilse Step Response Tuning yapılmaz tuning esnasında set değeri değiştirilemez. Heating step response yapılırken heating PID iptal edilirse, Cooling step response yapılırken cooling PID iptal edilirse, sensör koptu arızası oluşursa veya 8 saat içinde step response tuning işlemi tamamlanamazsa (AT LED'i blink yapar ve "enter" butonu ile arıza silinebilir.) Cihaz enerjisi kesilirse, enerji geldiğinde tekrar Step Response Tuning yapar.

LIMIT CYCLE TUNING



TUNN parametresi **ATUN** yada **AT.ST** ise Limit Cycle tuning seçilidir. Cihaz PID kontrola devam ediyorken, sadece cool ise ve set değeri $\pm(\text{scale} \times \text{P-CL})/1000$ den fazla veya sadece heat veya heat/cool ise ve set değeri $\pm(\text{scale} \times \text{P-Ht})/1000$ den fazla değiştirilirse veya set değeri \pm Strn the **ATTN** den fazla değiştirilirse, **ATTN** parametresi cihaz tarafından **YES** yapılarak tuning başlatılır.

TUNN parametresi **ATUN** veya **AT.ST** ise Limit Cycle tuning seçilidir. Cihaz PID kontrola devam ediyorken okunan değer set \pm Strn den dışarı çıkar ve 3 salınım yaparsa, **ATTN** parametresi **YES** yapılarak tuning başlatılır.

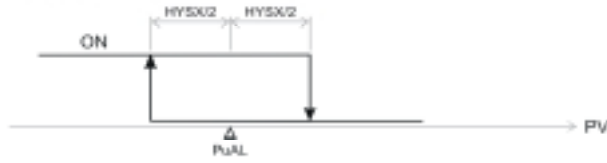
TUNN parametresi **ATUN** yada **AT.ST** ise Limit Cycle tuning seçilidir. **ATTN** parametresi **YES** ise cihaz o anda bulunduğu konumdan tuning yapmaya başlar. Heating ve cooling PID birlikte seçili ise veya sadece Heating PID seçili ise Heating, sadece cooling PID seçiliyse cooling Limit Cycle yapar. Herhangi bir tür Limit Cycle Tuning yaparken o tür çıkış tipinden iptal edilirse 8 saat süre içinde Limit Cycle işlemi tamamlanamazsa tuning iptal edilir ve **ATTN** parametresi no yapılır.

Heating Limit Cycle ise $\text{set} - ((\text{set-temperature})/4)$ 'e göre, cooling Limit Cycle ise $\text{set} + ((\text{set-temperature})/4)$ 'e göre tuning yapılır. Tuning sonunda Attn parametresi NO yapılır .

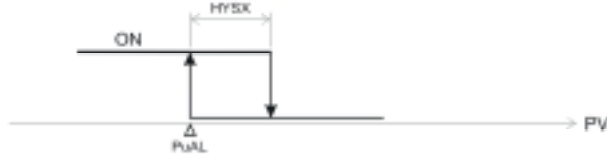
Sensor koptu arızası oluşursa, sensor bağlantısı düzelene kadar tuning işlemi durdurulur Sensör bağlantısı normale döndüğünde tuning işlemi yeniden başlatılır. 8 saat içinde Limit Cycle Tuning işlemi tamamlanamazsa (AT ledi blink yapar ve enter butonu ile arıza silinebilir) tuning işlemi iptal edilir. Tuning işlemi devam ederken sıcaklık set değeri değiştirilemez.

ON/OFF KONTROL

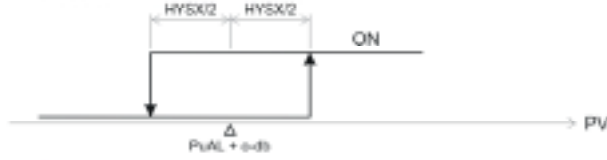
1- cutX=HEAT & ConX=on.oF & HYnX=0 :



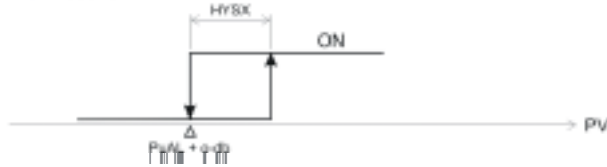
2- cutX=HEAT & ConX=on.oF & HYnX=1 :



3- cutX=Cool & ConX=on.oF & HYnX=0 :



4- cutX=Cool & ConX=on.oF & HYnX=1 :

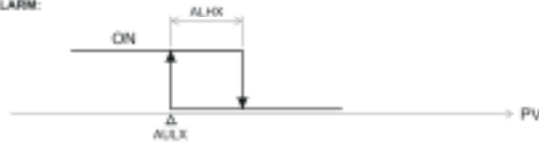


ALARM SEÇENEKLERİ VE ALARM ÇIKIŞ FORMLARI

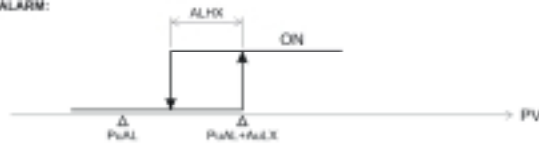
0- PROCESS HIGH ALARM:



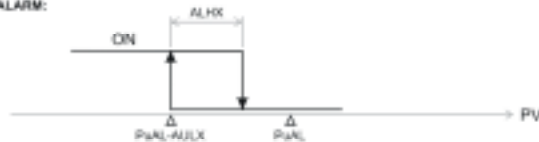
1- PROCESS LOW ALARM:



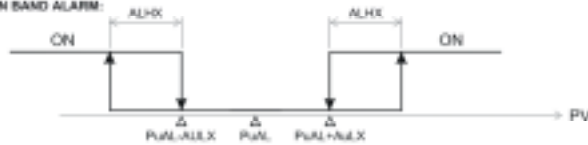
2- DEVIATION HIGH ALARM:



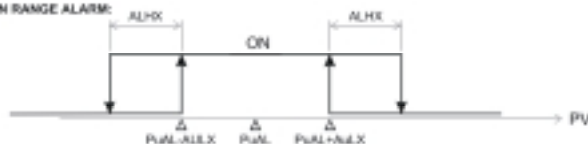
3- DEVIATION LOW ALARM:



4- DEVIATION BAND ALARM:



5- DEVIATION RANGE ALARM:



TEKNİK ÖZELLİKLER:

TEKNİK ÖZELLİKLER VE ÇALIŞMA KOŞULLARI

Cihaz Türü	: Proses Kontrol Cihazı
Fiziksel Özellikler	: 48mm x 48mm x 76mm 1/16 DIN 43700 Panel montajı için plastik koruma. Panel kesiti 46x46mm.
Koruma Sınıfı	: NEMA 4X (önden IP65, arkadan IP20).
Ağırlık	: Yaklaşık olarak 0.15 Kg.
Ortam Şartları	: Deniz seviyesinden 2000 metre yüksekliğe kadar, yoğun nem olmayan ortamlarda.
Stoklama / Ortam sıcaklığı	: -40 °C ile +85 °C / -5 °C ile +55 °C arasında.
Stoklama / Ortam nem oranı	: 90 % max. (Yoğunlaşma olmayan ortamda)
Önerilen Montaj Tipi	: III, Sabit montaj kategorisi.
Önerilen Çalışma Ortamı	: II, Ofis veya iş ortamında, iletken olmayan kirlenmelerde.
Çalışma Periyodu	: Sürekli.
Besleme Voltajı Ve Gücü	: 100 - 240 Vac 50/60 Hz. (-%15 / +%10) AC 6VA 24 Vdc/Vac 50/60 Hz. (-%15 / +%10) DC 6W
Proses Girişleri	: Ünlversal giriş TC, RTD, DC Voltaj / Akım
Termokupl giriş tipleri	: Parametrelerden seçilebilir L, J, K, R, S, T, B, E, N, C
Termorezistans giriş tipi	: PT 100.
DC Voltaj giriş tipleri	: Parametrelerden seçilebilir 0 - 50mV, 0 - 5V, 0 - 10V.
DC Akım giriş tipleri	: Parametrelerden seçilebilir 0 - 20mA, 4 - 20mA.
Doğruluk	: Tam skalanın $\pm 0,25\%$ 'i termokupl, termorezistans, voltaj ve $\pm 0,70\%$ 'i akım ölçümleri için.
Soğuk Nokta Kompanzasyonu	: Otomatik olarak $\pm 0.1^{\circ}\text{C}/1^{\circ}\text{C}$.
Hat Kompanzasyonu	: Maksimum 10 Ohm.
Sensör Koptu Koruması	: Skalanın üzerinde.
Okuma Sıklığı	: Saniyede 3 okuma.
Giriş Filtresi	: 0.0 ile 900.0 saniye arasında seçilebilir.
Kontrol Formları	: Programlanabilir ON / OFF, P, PI, PD veya PID.
Standart Röle Çıkışları	: 2 adet 5A@250Vac(Programlanabilir kontrol veya alarm çıkışı)
SSR Sürücü Çıkışı	: SSR sürücü çıkış modülü (Max 20mA@18VDC)
Process Display	: 10 mm Kırmızı 4 dijital LED display
Set Display	: 8 mm Yeşil 4 dijital LED display
LED göstergeler	: AT (Autotune, M (Manuel Mod), A (Otomatik Mod) PSET (Proses set), ASET1 (Alarm set-1), ASET2 (Alarm set-2), °C (Santigrat LED), °F (Fahrenheit LED), V (Diğer birimler), PO (Proses çıkışı, AO1 (Alarm çıkışı-1), AO2 (Alarm çıkışı-2).

GARANTİ:

Bu ürün malzeme ve işçilikten kaynaklanan hatalarda, fatura tarihinden itibaren 2 yıl garantilidir.

Kullanım kılavuzunda bildirilen talimatların dışındaki uygulamalardan kaynaklanan arızalar garanti kapsamı dışındadır.